

## Wichtige Montagehinweise, aufmerksam lesen!

Brandschutzelemente nach EN 1634-1 müssen sowohl in Ausrüstung als auch Montage der Zulassung entsprechen.

Rauchschutzelemente nach EN 1634-3 müssen dicht abschließen, damit ihre Schutzfunktion zur Wirkung kommt. Die Hinweise in dieser Montageanleitung sind daher unbedingt zu beachten.

Ebenso weitere Montagehinweise, welche weiter beigelegt sind, zum Beispiel für Türschließer oder Bodendichtung.

## Wandsysteme:

Die Türelemente mit Block/Blendrahmen dürfen in folgende Wände eingebaut werden:

- a aus Mauerwerk gem. EN 1363-1, Gesamtdichte 1200+- 400 kg/m<sup>3</sup>, (Dicke ≥ 115 mm), Steifigkeitsklasse mindestens 12, Mörtelgruppe ≥ II
- b aus Beton gem. EN 1363-1, Gesamtdichte 1200+- 400 kg/m<sup>3</sup>, (Dicke ≥ 100 mm),
- c Wände mit geringer Rohdichte aus Porenbeton-Block- oder Plansteinen, Gesamtdichte 650 +- 200 kg/m<sup>3</sup>, (Dicke ≥ 115 mm)

Abweichende Wandsysteme führen zum Verlust der nachgewiesenen Eigenschaften

## Zusammenbau des Block- oder Blendrahmens wenn Lieferung in Einzelteilen, insbesondere bei Verglasungssystemen, ansonsten siehe folgende Punkte

Inhalt: 2 aufrechte Block/Blendrahmenteile  
1 Querteil  
Zargendichtungen in Zarge eingezogen oder lose beigelegt.  
1 Beschlagbeutel

1. Schnitt und Kontaktflächen der Eckverbindungen mit Holzleim (z. B. PONAL von Henkel) versehen..
- 2.. Zargenteile zusammenfügen. Außenflächen der Rahmenteile bündig abschließen lassen. Block/Blendrahmen verschrauben.

## Montage des Block- oder Blendrahmens in/vor der Wand

### 3. Befestigung in Massivwand

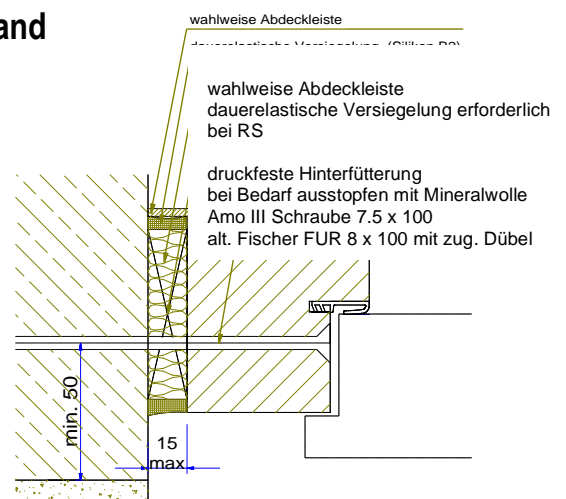
Bei Mauerwerk eventuelle Putzvorstände in der Leibung ab-klopfen. Den Rahmen in die Wandöffnung stellen, lot- und fluchtgerecht ausrichten und gegebenenfalls druckfest unterfüttern mit Holzstreifen oder Hartfaserstreifen oder gleichwertig, keinesfalls Gipsstreifen.

### Befestigung in Massivwand bei Sitz zwischen der Leibung

Bandseite der Zarge durch Bohrungen oberhalb und unterhalb der Bänder mittels "AMO III-Schrauben" der Fa. Würth 7.5 oder gleichwertig befestigen. Länge mind. 100 mm.

Ebenso oberhalb und unterhalb des Schließbleches diagonal in der Wand verschrauben. Auch hierzu "AMOIII-Schrauben" Fa. Würth 7.5 oder gleichwertig verwenden. Länge mind. 100 mm.

Zusätzlich jeweils mittig eine weitere Schraube setzen, mind. Bei Türelementen größer 2110 Höhe



### Befestigung in Massivwand bei Sitz vor der Wand

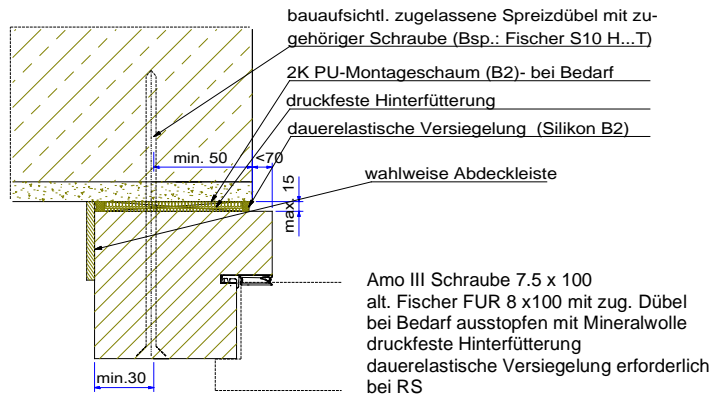
Schrauben befestigen wie vor, jedoch frontseitig durch den Rahmen. Sitz seitlich von der Wand min. 50 mm.

**Schraube nicht in Mauerfugen setzen!**

#### Bei Verdübelung:

Alternativ können Schrauben mit zugehörigem Dübel " Fischer FUR 8 x100 " verwendet werden. Dann im Bereich der Verschraubung die Zarge druckfest mit Holz- oder Hartfaserplattenstreifen o. ä. hinterfüllen. Gipskartonplatten eignen sich hierzu nicht!

**Dübel nicht in Mauerfugen setzen!**

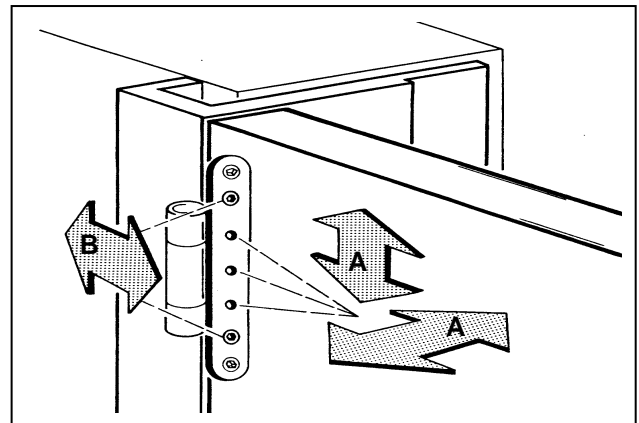


## Montage des Türblatts

### 5. Türblatt einhängen

Lotrechten Sitz überprüfen. Auf eine gleichmäßige Falzlufthöhe von ca. 2 - 4 mm aufrecht und oben quer achten.

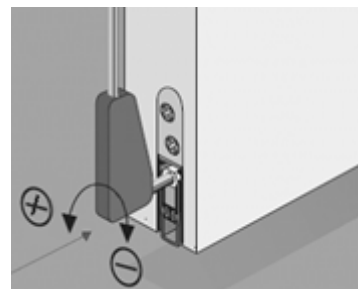
Bei VX Aufnahmen entsprechend der Vorgabe der Bandhersteller in 3 Ebenen.



**Einstellen** der Bodendichtung sowie die **Montage** von Türdrücker, Türschließer und Bodenschiene erfolgt nach der Montageanleitung, der jeweiligen Hersteller

### 6. Wandanschluss

Hohlraum zwischen der Zargenrückseite und der Wandleibung gegebenenfalls versiegeln. Bei Rauchschutz ist dies zwingend notwendig. Handelsübliches Silikon ist dabei ausreichend.



## 7. Beschlagsmontage

### a) Drückermontage:

Die für die Drückermontage notwendigen Bohrungen im Türblatt müssen bauseitig ausgeführt werden, da ihre Lage von der Art der verwendeten Drücker-garnitur abhängt. Für die beiliegende Drückergarnitur ist eine durchgehende Bohrung für die Schrauben von 6 mm erforderlich. Für die Stütznockenbohrung Bohrer mit Durchmesser der Stütznocken verwenden! Wird der Drücker bauseitig gegen einen anderen ausgetauscht, ist darauf zu achten, dass **ausschließlich Drücker verwendet werden, deren Eignung für Feuerschutztüren (FH) nachgewiesen ist**. Hierüber geben die jeweiligen Drückerhersteller Auskunft.

### b) Türschließermontage :

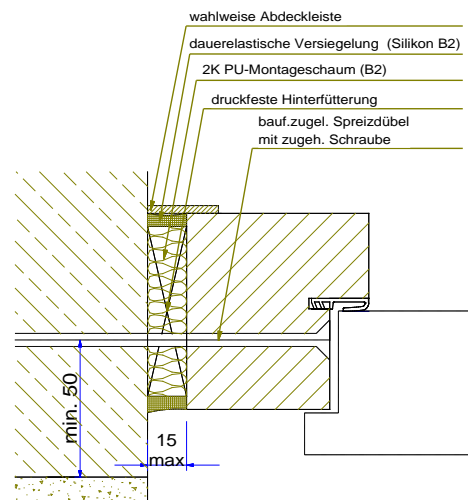
Die Türschließer sind entsprechend den Vorgaben des jeweiligen Schließerherstellers zu montieren. Es ist darauf zu achten, dass die beifügte Montageschablone bzw. eine gleichwertige Schablone zur Montage genutzt wird. Die Schablone für Schraubensitz nutzen. Auf die Grundplatte dann den Türschließer mit Schrauben montieren. Den Schließerarm bzw. die Gleitschiene gem. der Montageanleitung mit den beiliegenden Schrauben auf der Zarge befestigen. Funktion testen. Der Türschließer ist so einzustellen, dass sich die Tür aus jedem Öffnungswinkel selbständig schließt. Gegebenenfalls die Schließkraft und Geschwindigkeit oder den Endanschlag nach regulieren.

## 8. Funktionsprüfung

Türblatt auf Funktion prüfen. Die Tür muss zweitourig abschließbar sein. Eventuell Schließblech nacharbeiten (z.B. nachfeilen)

## 9. Einbau in Verglasung.

- Die Rahmen sind baugleich dem Rahmen der Tür zu setzen. Siehe Punkt 3 ff. die Verschraubungslage in der Höhe hat alle 500 mm zu erfolgen. Je nach Wandart Amo III Schrauben 7.5 bzw. Torx 7,5 x 100.
- Das Einsetzen des Glases erfolgt gem. den Richtlinien des Glasherstellers Schott und darf nur von geschulten Mitarbeitern durchgeführt werden..
- Einsetzen der Türen. Die Türen werden in den umlaufenden Blockrahmen gem. Punkt 5 ff. eingesetzt.



## 10. Veränderungen am Element

Jedwede Veränderungen am Element, die von den vorgegebenen Ausführungen und Lieferbestandteilen abweichen führen zum Verlust der gültigen CE-Kennzeichnung des Elementes! Änderungswünsche sind daher unbedingt mit dem Inhaber des CE Kennzeichens abzuklären.