

Wichtige Montagehinweise, aufmerksam lesen!

Brandschutzelemente nach EN 1634-1 müssen sowohl in Ausrüstung als auch Montage der Zulassung entsprechen.

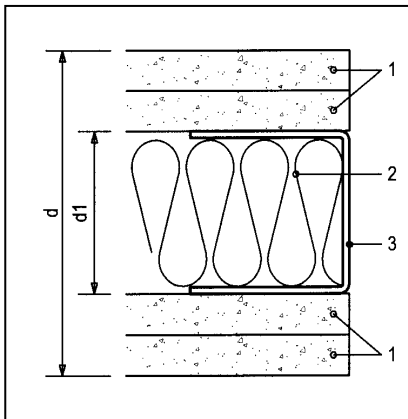
Rauchschutzelemente nach EN 1634-3 müssen dicht abschließen, damit ihre Schutzfunktion zur Wirkung kommt. Die Hinweise in dieser Montageanleitung sind daher unbedingt zu beachten.

Ebenso weitere **Montagehinweise**, welche weiter beigelegt sind, zum Beispiel für Türschließer oder Bodendichtung.

Wandsysteme:

Die Türelemente mit Block/Blendrahmen dürfen in folgende Wände eingebaut werden:

- a aus Mauerwerk gem. EN 1363-1, Gesamtdichte 1200+- 400 kg/m³, (Dicke ≥ 115 mm), Steinfestigkeitsklasse mindestens 12, Mörtelgruppe ≥ II
- b aus Beton gem. EN 1363-1, Gesamtdichte 1200+- 400 kg/m³, (Dicke ≥ 100 mm),
- c Wände mit geringer Rohdichte aus Porenbeton-Block- oder Plansteinen, Gesamtdichte 650 +- 200 kg/m³, (Dicke ≥ 115 mm)
- d Wände in Leichtbauweise mindestens der Feuerwiderstandsklasse F30-60, mind. 2 lagig gem. EN 1363-1, Wände mit geringer Rohdichte, Wanddicke ≥ 100 mm



Montagewand nach d

Mindestwanddicke $d = 100 \text{ mm}$

1 = Gipskartonplatten 12,5 mm dick

2 = Mineralfaserplatten Schmelzpunkt > 1000 Grad C,

3 = Türständerprofil als U-Profil zur Aufnahme der Zarge
min. 1,5 mm dick, $d_1 \geq 50 \text{ mm}$

Zusammenbau des Block- oder Blendrahmens bei Lieferung im Karton siehe dort beigelegte Anleitung für den Zusammenbau des Rahmens.

Zusammenbau des Block- oder Blendrahmens bei bereits zusammengebauten Rahmen

Montage des Block- oder Blendrahmens in/vor der Wand

1. Befestigung in Massivwand

Bei Mauerwerk eventuelle Putzvorstände in der Leibung abklopfen.

Den Rahmen in die Wandöffnung stellen, lot- und fluchtgerecht ausrichten und gegebenenfalls druckfest unterfüttern mit Holzstreifen oder Hartfaserstreifen oder gleichwertig, keinesfalls Gipsstreifen.

Befestigung in Massivwand bei Sitz zwischen der Leibung

Bandseite der Zarge durch Bohrungen oberhalb und unterhalb der Bänder mittels "AMO III-Schrauben" der Fa. Würth 7.5 oder gleichwertig befestigen. Länge mind. 100 mm.

Ebenso oberhalb und unterhalb des Schließbleches diagonal in der Wand verschrauben. Auch hierzu "AMOIII-Schrauben" Fa. Würth 7.5 oder gleichwertig verwenden. Länge mind. 100 mm.

Zusätzlich jeweils bandseitig mittig eine weitere Schraube setzen, schlossseitig jeweils mittig oberhalb und unterhalb des Schließblechs mind. bei Türelementen größer 2110 Höhe. Siehe schematische Darstellung. Abb 1.1

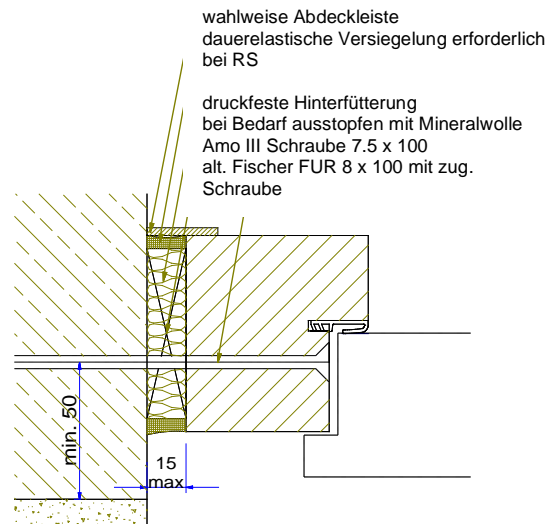


Abb 1.1

Befestigung in Massivwand bei Sitz vor der Wand

Schrauben befestigen wie vor, jedoch frontseitig durch den Rahmen. Sitz seitlich von der Leibung min. 50 mm oder seitlich vom Rand 30 mm

Schraube nicht in Mauerfugen setzen!

Blendrahmen dürfen zwischen 70 und 500 mm Breite haben.

Dabei dürfen die Blendrahmen max. 15 mm ins Lichte Wandmaß gehen. Abb 1.2

Die Befestigung ist von der Breite unabhängig immer gem. der Maßketten durchzuführen.

ACHTUNG: Bei einer Verbreiterung des Rahmens über 200 mm sind zusätzliche Schrauben gem. Montagevarianten zu setzen.

Bei Verdübelung:

Alternativ können Schrauben mit zugehörigem Dübel " Fischer FUR 8 x100 " verwendet werden. Dann im Bereich der Verschraubung die Zarge druckfest mit Holz- oder Hartfaserplattenstreifen o. ä. hinterfüllen. Gipskartonplatten eignen sich hierzu nicht!

Dübel nicht in Mauerfugen setzen!

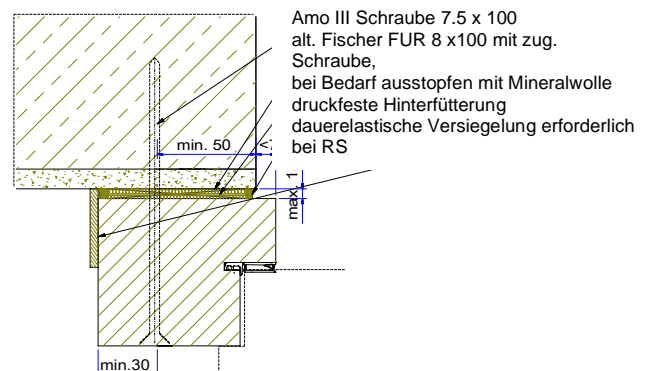


Abb 1.2

2. Befestigung in Montagewand

Befestigung in Montagewand bei Sitz zwischen der Leibung

Die Zarge darf nur an mindestens 1,5 mm dicken U-Profilen befestigt werden, siehe Zeichnung Wandsysteme.

Bandseite der Zarge für Befestigungsschrauben vorbohren, im Bereich der Bänder bzw. des Schließbleches oberhalb und unterhalb je eine Senkblechschrauben min. 7,5 x 100 (z. B. PIAS der Fa. Würth) im Stahlprofil der Montagewand festschrauben. Im

Bereich der Verschraubung Zarge druckfest mit Holz- oder Hartfaserplattenstreifen o. ä. hinterfütern. Gipskartonplatten eignen sich hierzu nicht! Abb 2.1

Zusätzlich weitere Schrauben setzen wie bei Mauerwerk, mind. bei Türelementen größer 2110 Höhe siehe schematische Darstellung.

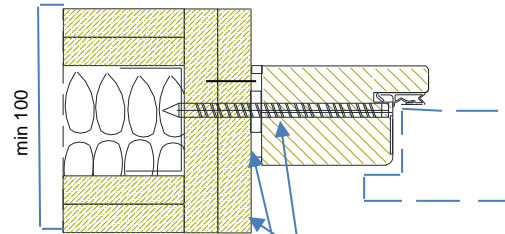


Abb 2.1

Montagewand nach EN 1363-1
 Blechschraube ISO 7050 7.5
 Schraube min. 100 mm
 bei Bedarf ausstopfen mit Mineralwolle
 druckfeste Hinterfüterung
 dauerelastische Versiegelung erforderlich
 bei RS

Befestigung in Montagewand bei Sitz vor der Wand

Schrauben befestigen wie vor, jedoch frontseitig durch den Rahmen. Sitz vom Rand min. 30 mm.

Blendrahmen dürfen zwischen 70 und 500 mm Breite haben.

Die Befestigung ist von der Breite unabhängig immer gem. der Maßketten durchzuführen. Abb 2.2

ACHTUNG: Bei Verbreiterung des Rahmens über 200 mm sind zusätzliche Schrauben gem. Montagevarianten zu setzen

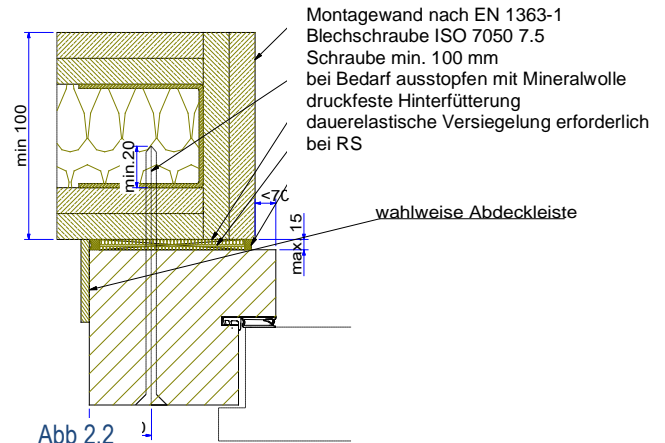


Abb 2.2

Montagewand nach EN 1363-1
 Blechschraube ISO 7050 7.5
 Schraube min. 100 mm
 bei Bedarf ausstopfen mit Mineralwolle
 druckfeste Hinterfüterung
 dauerelastische Versiegelung erforderlich
 bei RS

wahlweise Abdeckleiste

Montage des Türblatts

Grundsätzlich immer die Montageanleitung des Türblatts beachten.

1. Türblatt einhängen

Lotrechten Sitz überprüfen. Auf eine gleichmäßige Falzlufte von ca. 2 - 4 mm aufrecht und oben quer achten. Unten max. 10 mm. Bei Einbohrbändern erfolgt die Verstellung nur über rein- und herausdrehen der Bänder.

Bei VX Aufnahmen entsprechend der Vorgabe der Bandhersteller in 3 Ebenen. Abb. 2.3

2. Wandanschluss

Ausführung Wandanschluss gem. Befestigung Block- bzw. Ausführung Blendrahmen..

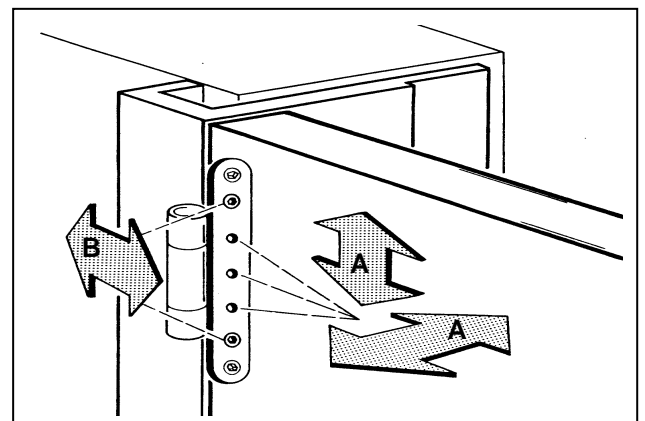


Abb 2.3

3. Bodendichtung, wenn eingebaut

Die Bodendichtung ist so einzustellen, dass sie auf der gesamten Türbreite zum Boden hin dicht abschließt. Die Einstellung erfolgt durch drehen des Auslöseknopfes mit einem 3mm-Inbusschlüssel. Je nach Dichtungstyp kann die Einstellung auch an der Profilnase der Dichtung vorgenommen werden. Abb 3.1

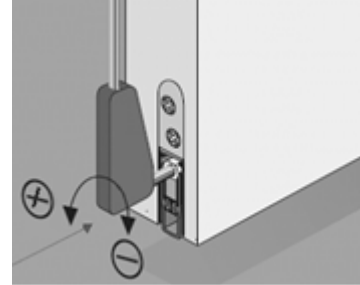


Abb.3.1

4. Beschlagsmontage

a) Drückermontage:

Die für die Drückermontage notwendigen Bohrungen im Türblatt müssen bauseitig ausgeführt werden, da ihre Lage von der Art der verwendeten Drückergarnitur abhängt. Für die beiliegende Drückergarnitur ist eine durchgehende Bohrung für die Schrauben von 6 mm erforderlich. Für die Stütznockenbohrung Bohrer mit Durchmesser der Stütznocken verwenden!

Wird der Drücker bauseitig gegen einen anderen ausgetauscht, ist darauf zu achten, dass **ausschließlich Drücker verwendet werden, deren Eignung für Feuerschutztüren (FH) nachgewiesen ist**. Hierüber geben die jeweiligen Drückerhersteller Auskunft.

b) Türschließermontage :

Die Türschließer sind entsprechend den Vorgaben des jeweiligen Schließerherstellers zu montieren. Es ist darauf zu achten, dass die beigefügte Montageschablone bzw. eine gleichwertige Schablone zur Montage genutzt wird.

Die Schablone für Schraubensitz nutzen. Auf die Grundplatte dann den Türschließer mit Schrauben montieren. Den Schließerarm bzw. die Gleitschiene gem. der Montageanleitung mit den beiliegenden Schrauben auf der Zarge befestigen. Funktion testen. Der Türschließer ist so einzustellen, dass sich die Tür aus jedem Öffnungswinkel selbständig schließt. Gegebenenfalls die Schließkraft und Geschwindigkeit oder den Endanschlag nach regulieren.

Standflügelverriegelung bei 2-flg. Elementen

Bei 2-flg. Elementen muss die Stahlzarge für Standflügelverriegelung bauseitig vorge richtet werden.

Oben

Dafür im oberen Zargenfalz ein entsprechendes Einlaufloch Ø12-13mm für die Treibriegelstange erstellen. Vorher bei geschlossenem Standflügel die Treibriegelposition anzeichnen

Unten

Für die bodenseitige Verriegelung, die mitgelieferte Schließmulde montieren.

Vorher bei geschlossenem Standflügel die Treibriegelposition anzeichnen.

Die Bodenmulde muss so positioniert werden, dass die breitere Fläche in Öffnungsrichtung zeigt.

Abb.4.1

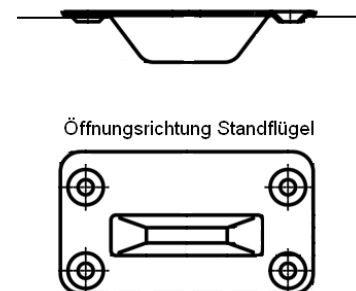


Abb 4.1

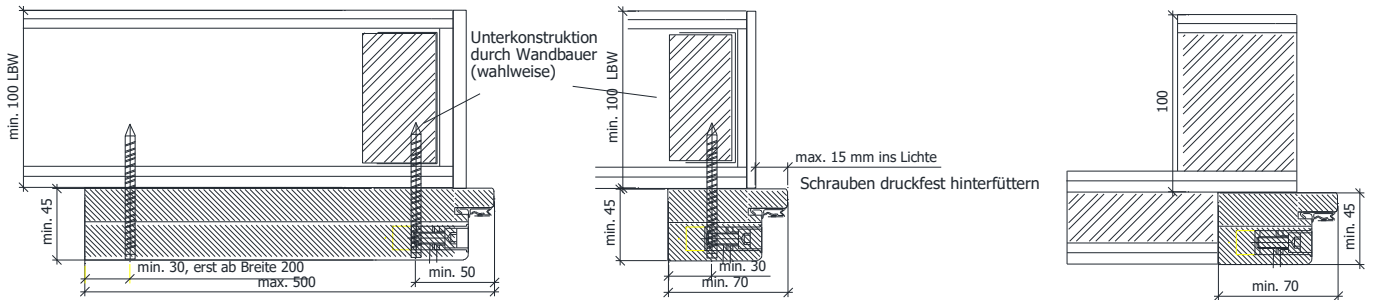
5. Funktionsprüfung

Türblatt auf Funktion prüfen. Die Tür muss zweitourig abschließbar sein. Eventuell Schließblech nacharbeiten (z.B. nachfeilen).

Montage von Seitenteilen und Oberblende. Siehe eigene Montageanleitung.

Montagevarianten

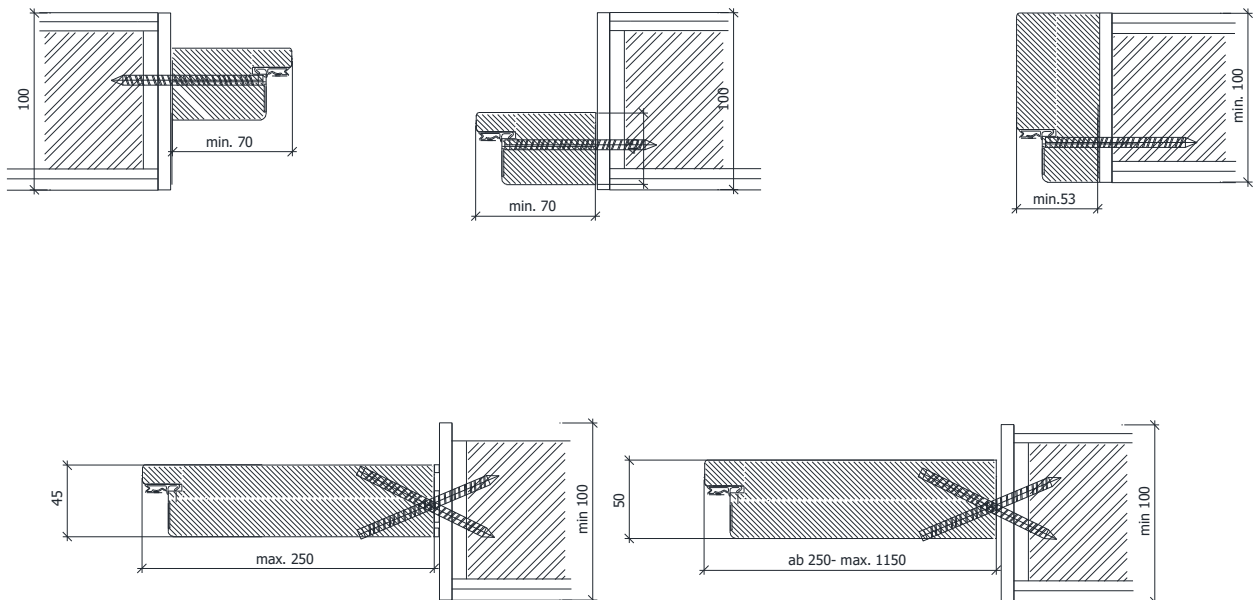
Vor der Wand: Gilt für Leichtbauwand und Mauerwerk gem. Zulassung



Verschraubung wahlweise senkrecht durch den Rahmen oder Schräg durch den Falz

Montagevarianten

In der Wand: Gilt für Leichtbauwand und Mauerwerk gem. Zulassung



Ab Breite 250 mm zusätzliche Verschraubung in Decke und Boden jeweils mittig

Befestigung in und vor der Wand

Die Befestigungspunkte sind jeweils oberhalb und unterhalb der Bänder und oberhalb und unterhalb des Schließblechs.

Bei Türen höher als 2110 zusätzlich weitere Befestigungen setzen

Abb. 5.1

Abdichtungsmöglichkeiten

Schrauben grundsätzlich druckfest hinterfütern.

Hinterstopfen mit Mineralwolle.

Alternativ Vorlegeband bis 10 mm Spalt.

Vorlegeband feuerhemmend ab 10 mm Spalt.

Bei Ausführung Rauchschtür zusätzlich Fugen abdichten mit Silikon oder Acrylat

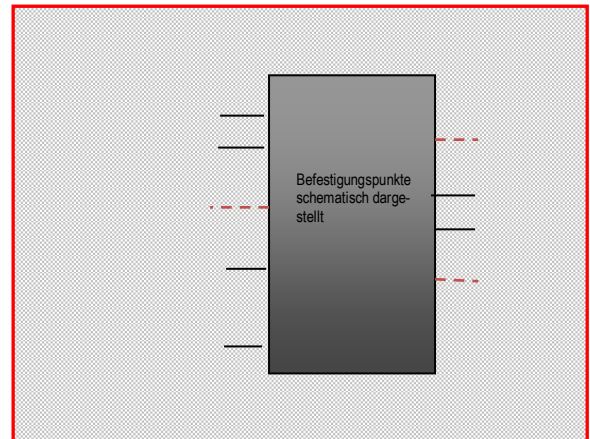


Abb 5.1

6. Montage einer Vorsatzschale

Es besteht die Möglichkeit auf einem fertig montierten Element eine Aufdopplung bis zu einer Gesamtdicke von 40 mm aufzubringen. Die Aufdopplung muss dabei aus Spanplatte oder glw. Material sein mit einem Maximalgewicht von 23 kg/m³. Die Befestigung auf der Tür erfolgt mittels Befestigungen Typ KNAPP UNO 30 mit zugehöriger Schraube oder glw. Die Befestigung ist entsprechend dem Befestigungsschema Abb 8.1 Dabei ist ein Abstand von den Kanten von min. 120 mm einzuhalten und eine Befestigung exakt mittig zu setzen. Die notwendigen Bohrungen für zum Beispiel Drückerbefestigung sind entsprechend selbst vorzunehmen. Darauf achten, dass eine Stiftverlängerung benötigt wird.

Die Befestigung der Vorsatzschale darf immer nur auf der Schließseite erfolgen. Wir empfehlen die Montage ausschließlich bei Einsatz von VX Bändern

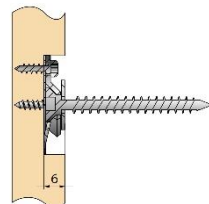
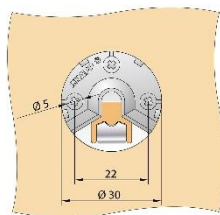
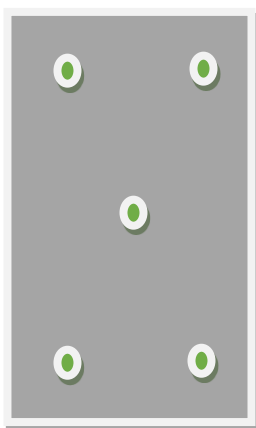


Abb 6.1

7. Montage von Blenden und Verglasungen.

Zur Montage von Blenden und/oder Verglasungen bitte die Montageanleitung Brandschutzverglasung nutzen