

Wichtige Montagehinweise, aufmerksam lesen!

Brandschutzelemente nach EN 1634-1 müssen sowohl in Ausrüstung als auch Montage der Zulassung entsprechen.

Rauchschutzelemente nach EN 1634-3 müssen dicht abschließen, damit ihre Schutzfunktion zur Wirkung kommt. Die Hinweise in dieser Montageanleitung sind daher unbedingt zu beachten.

Ebenso weitere **Montagehinweise**, welche weiter beigefügt sind, zum Beispiel für Türschließer oder Bodendichtung.

Wandsysteme:

Die Türelemente mit Block/Blendrahmen dürfen in folgende Wände eingebaut werden:

- aus Mauerwerk gem. EN 1363-1, Gesamtdichte 1200+-400 kg/m³, (Dicke ≥ 115 mm), Steinfestigkeitsklasse mindestens 12, Mörtelgruppe ≥ II
- aus Beton gem. EN 1363-1, Gesamtdichte 1200+-400 kg/m³, (Dicke ≥ 100 mm),
- Wände mit geringer Rohdichte aus Porenbeton-Block- oder Plansteinen, Gesamtdichte 650 +- 200 kg/m³, (Dicke ≥ 115 mm)
- Wände in Leichtbauweise mindestens der Feuerwiderstandsklasse F30-60, mind. 2 lagig gem. EN 1363-1, Wände mit geringer Rohdichte, Wanddicke ≥ 100 mm

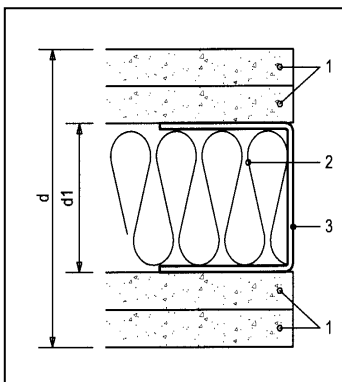
Montagewand nach d

Mindestwanddicke $d = 100 \text{ mm}$

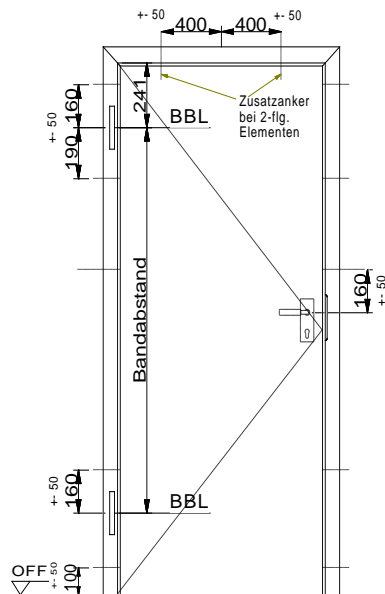
1 = Gipskartonplatten 12,5 mm dick

2 = Mineralfaserplatten Schmelzpunkt > 1000 Grad C,

3 = Türständerprofil als U-Profil zur Aufnahme der Zarge
min. 1,5 mm dick, $d_1 \geq 50 \text{ mm}$



2. Ankerlage



Schraubenbefestigungen bei Holzzargen im Falzbereich:

10 Befestigungspunkte wie folgt:

- je Seite ca. 160mm über und 190mm unter 1.BBL
- je Seite 160mm über Drückerhöhe
- je Seite 160mm über 2.BBL
- je Seite 100mm über OFF

2 zusätzliche Befestigungspunkte bei 2-flg. Zargen wie folgt:

Je links und rechts ca. 400mm aus der Mitte im Zargenquersteil

Abb. 1.0

2.1 Zusätzliche Befestigungspunkte

Bei VX- Bandsystemen, komplett verdeckt liegenden Bändern oder verstärkten Schließblechen können zusätzliche Befestigungspunkte im Bereich der Bandaufnahmen bzw. Aufnahmeplatten gesetzt werden.

2.2 Wandöffnung anpassen

Je nach Ausstattung des Elements kann es sein dass eine Anpassung der Wandöffnung erforderlich ist.

Für verdeckt liegende Türschließer mit Schließfolgeregelung und/oder elektromechanischer Feststellung ist die Wandöffnung entsprechend höher zu planen oder es muss vor Einbau des Elements eine passende Ausparung von ca. 15x35mm im Bereich der Gleitschiene erstellt werden.

Bei Elementen mit einem komplett verdeckt liegendem Bandsystem sind im Bereich der Bandaufnahmen Ausparungen von ca. 15x25mm zu erstellen.

Je nach Größe der Wandöffnung kann auch bei weiteren Bandaufnahmen eine Ausparung erforderlich sein.

3. Zusammenbau der Zarge

3.1 Kartoninhalt auf Vollständigkeit prüfen

Inhalt:

- 2 x aufrechte Grundzargenteile
- 2 x aufrechte Zierbekleidungen
- 1 x Grundzargenquerstück
- 1 x Zierbekleidungsquerstück
- 2 x Beschlagbeutel (1x Zusammenbau, 1 x Befestigung für Mauerwerk bzw. für Leichtbauwand)

3.2 Zusammenbau:

1. Schnitt und Kontaktflächen der Eckverbindungen mit Leim versehen. Lamellos einsetzen.
2. Zargenteile mit Spezial-Verbindungsklammern zusammenfügen. Außenflächen der Falzbekleidung bündig abschließen lassen.
3. Exzenter-Verbinder in vorgesehene Bohrung der Bekleidungen eindrücken und festdrehen.
Leim (Weißleim) ca. 20 Minuten abbinden lassen.
4. Bei Mauerwerk eventuelle Putzvorstände in der Leibung abklopfen.
5. Die Zarge in die Wandöffnung stellen, lot- und fluchtgerecht ausrichten und festkeilen.

4. Befestigung der Zarge

4.1 in Massivwand:

- I. im Bereich der Verschraubungen ist die Zarge druckfest mit Holz oder Holzwerkstoff zu hinterfüllern. Gipskartonplatten eignen sich hierzu nicht!
- II. für die Befestigungsarbeiten muss die Zargendichtung entfernt und anschließend wieder eingesetzt werden (ohne Längszug).
- III. die beiliegenden Mauerwerksschrauben gem. der Montagehinweise für Mauerwerksschrauben verwenden. Die Befestigungspunkte sind durch die werkseitigen Bohrungen im Zargenfalz vorgegeben (siehe auch Abb.1.0).
- IV. die verbliebenen Hohlräume sind mit Mineralfaser Schmelzpunkt > 1000 Grad Celsius zu hinterfüllen. Alternativ darf auch mit Brandschutzschaum ausgefüllt werden.
- V. bei Rauchschutz- und/oder Schallschutzelementen sind die Anschlussfugen der Bekleidung zur Wand mit dauerelastischem Dichtstoff abzuspritzen. siehe auch Abb. 1.1

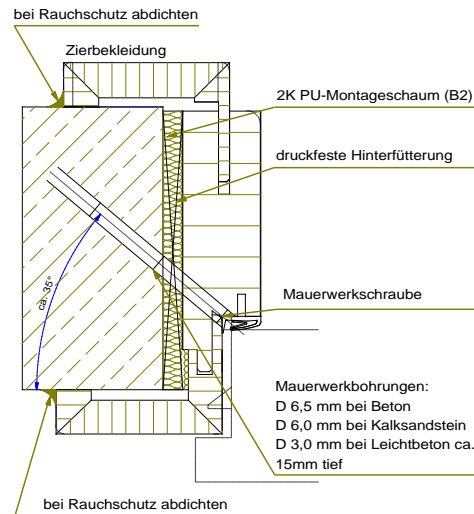


Abb.1.1

4.2 in Montagewand gem. Abb. d

- I. im Bereich der Verschraubungen ist die Zarge druckfest mit Holz oder Holzwerkstoff zu hinterfüllern. Gipskartonplatten eignen sich hierzu nicht!
- II. für die Befestigungsarbeiten muss die Zargendichtung entfernt und anschließend wieder eingesetzt werden (ohne Längszug).
- III. die beiliegenden Mauerwerksschrauben gem. der Montagehinweise für Mauerwerksschrauben verwenden. Die Befestigungspunkte sind durch die werkseitigen Bohrungen im Zargenfalz vorgegeben (siehe auch Abb.1.0).
- IV. die verbliebenen Hohlräume sind mit Mineralfaser Schmelzpunkt > 1000 Grad Celsius zu hinterfüllen. Alternativ darf auch mit Brandschutzschaum ausgefüllt werden
- V. bei Rauchschutz- und/oder Schallschutzelementen sind die Anschlussfugen der Bekleidung zur Wand mit dauerelastischem Dichtstoff abzuspritzen.

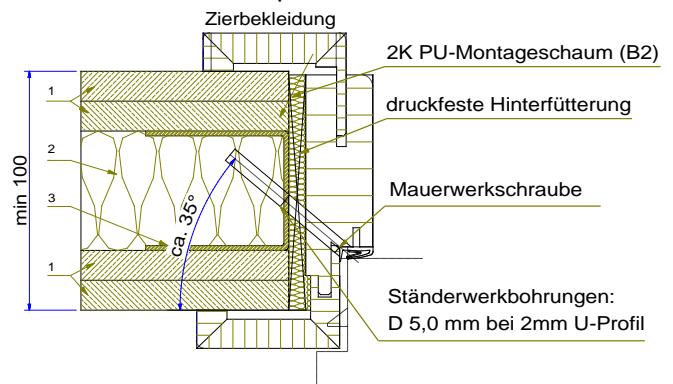
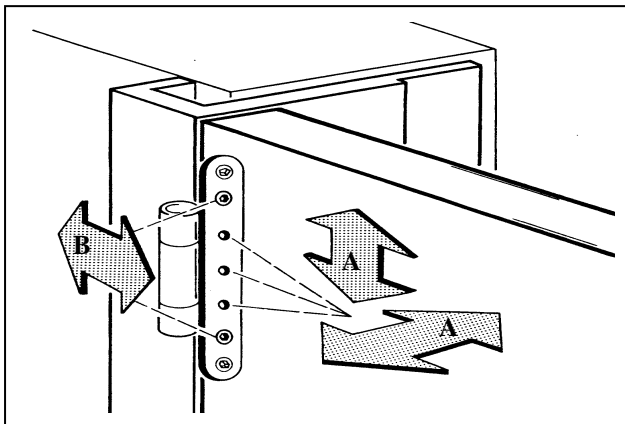


Abb.1.2

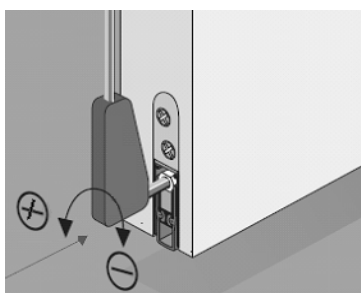
5. Türblattmontage

5.1 Einhängen des Türblatts

- I. Das Türblatt einhängen, auf lotrechten Sitz achten.
- II. Das Türblatt entsprechend ausrichten. Auf eine gleichmäßige Falzluft von 2-4mm seitlich und oben achten. Unten max. 10 mm
- III. Das Türblatt in den Bandtaschen so einstellen, dass die Zargendichtung rundum gleichmäßig gedrückt wird (besonders wichtig bei zusätzlichen Schallschutz- oder Rauchschutzanforderungen).
- IV. Bei verstellbaren Bandtaschen kann die Befestigung und die Verstellung der Tür in der Höhe und Tiefe sowie in Richtung der Türbreite angepasst werden. Bei komplett verdeckt liegenden Bandsystemen beachten sie bitte die separat beigelegten Montagehinweise.



5.2 Einstellen der Bodendichtung bei 1-flg. Elementen



Die Bodendichtung ist so einzustellen, dass sie auf der gesamten Türbreite zum Boden hin dicht abschließt. Die Einstellung erfolgt durch drehen des Auslöseknopfes mit einem 3mm-Inbusschlüssel.

5.3 Einstellen der Bodendichtung bei 2-flg. Elementen

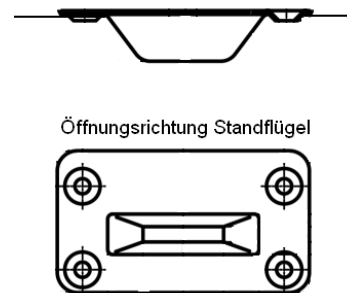


Die Bodendichtung ist so einzustellen, dass sie auf der gesamten Türbreite zum Boden hin dicht abschließt. Zum Einstellen muss der Auslöseknopf herausgezogen und gedreht werden. Ggf. ist die Dichtlippenlänge anzupassen.

5.4 Standflügelverriegelung bei 2-flg. Elementen

Bodenseitige Verriegelung

Für die bodenseitige Verriegelung, die mitgelieferte Schließmulde montieren. Vorher bei geschlossenem Standflügel die Treibriegelposition anzeichnen. Die Bodenmulde muss so positioniert werden, dass die breitere Fläche in Öffnungsrichtung zeigt.



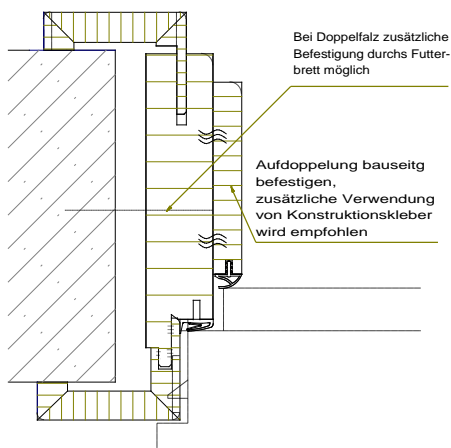
6. Doppelfalz

6.1 Montage der Aufdoppelung

Bei Doppelfalzelementen wird die Aufdoppelung (2. Falzebene) grundsätzlich lose mitgeliefert und muss nach Montage der Grundzarge und des Türblatts bauseitig befestigt werden.

Zuerst wird das Querteil montiert. Dazu rückseitig die Klebebandfolie abziehen und Konstruktionskleber (wir empfehlen zusätzlich Konstruktionskleber zu verwenden) dünn auftragen. Dann die Aufdoppelung mit der Dichtungsseite bei geschlossener Tür leicht gegen das Türblatt anlegen und zum Futterbrett andrücken.

Anschließend die aufrechten Aufdoppelungen wie vor beschrieben montieren. Zusätzlich im Bereich der Bänder und des Schließbleches ausspreizen.



7. Beschlagsmontage

7.1 Drückermontage:

Die für die Drückermontage notwendigen Bohrungen im Türblatt müssen bauseitig ausgeführt werden, da ihre Lage von der Art der verwendeten Drückergarnitur abhängt. Für die beiliegende Drückergarnitur ist eine durchgehende Bohrung für die Schrauben von 6 mm erforderlich. Für die Stütznockenbohrung Bohrer mit Durchmesser der Stütznocken verwenden! Wird der Drücker bauseitig gegen einen anderen ausgetauscht, ist darauf zu achten, dass **ausschließlich Drücker verwendet werden, deren Eignung für Feuerschutztüren (FH) nachgewiesen ist.**

Hierüber geben die jeweiligen Drückerhersteller Auskunft.

7.2 Türschließermontage :

Türschließer werden nach der dem Schließer beiliegenden Montageanleitung mit einer Grundplatte auf dem Türblatt befestigt. Die Grundplatte liegt dem Schließerpaket bei. Zunächst die Grundplatte mit beiliegenden Schrauben auf das Türblatt schrauben. Beiliegende Schablone für Schraubensitz nutzen. Auf die Grundplatte dann den Türschließer mit Schrauben montieren. Den Schließerarm bzw. die Gleitschiene gem. der Montageanleitung mit den beiliegenden Schrauben auf der Zarge befestigen. Funktion testen. Der Türschließer ist so einzustellen, dass sich die Tür aus jedem Öffnungswinkel selbständig schließt. Gegebenenfalls die Schließkraft und Geschwindigkeit oder den Endanschlag nach regulieren.

Montageausführung

Hiermit bescheinigt die Firma:

Die Montage wurde gem. vorliegender Montageanleitung KMK
Element in Holzzarge EI 30 ordnungsgem. durchgeführt.

Ort:.....

Datum:.....

Monteur:.....