

Wichtige Montagehinweise, aufmerksam lesen!

Brandschutzelemente müssen sowohl in Ausrüstung als auch Montage der Zulassung entsprechen.

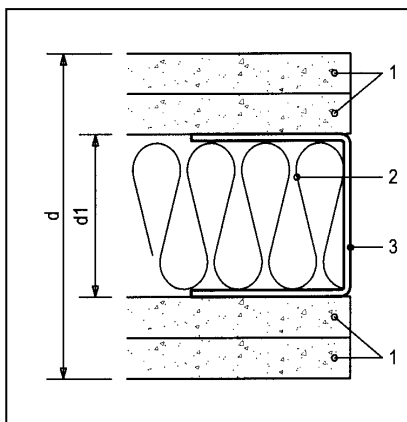
Rauchschutzelemente müssen dicht abschließen, damit ihre Schutzfunktion zur Wirkung kommt Die Hinweise in dieser Montageanleitung sind daher unbedingt zu beachten. Es dürfen dabei nur die Bauteile verwendet werden, die durch KMK autorisierte Stahlzargenhersteller geliefert wurden

Ebenso zu beachten sind die **Montagehinweise**, welche dem Türenkarton und Beschlagskarton beiliegen.

Wandsysteme:

Die Türelemente mit Stahlzargen dürfen in folgende Wände eingebaut werden:

- a aus Mauerwerk gem. EN 1363-1, Gesamtdichte 1200+- 400 kg/m³, (Dicke ≥ 115 mm), Steinfestigkeitsklasse mindestens 12, Mörtelgruppe ≥ II
- b aus Beton gem. EN 1363-1, Gesamtdichte 1200+- 400 kg/m³, (Dicke ≥ 100 mm),
- c Wände mit geringer Rohdichte aus Porenbeton-Block- oder Plansteinen, Gesamtdichte 650 +- 200 kg/m³, (Dicke ≥ 115 mm)
- d Wände in Leichtbauweise mindestens der Feuerwiderstandsklasse F30-60, mind. 2 lagig gem. EN 1363-1, Wände mit geringer Rohdichte, Wanddicke ≥ 100 mm



Montagewand nach d

Mindestwanddicke $d = 100 \text{ mm}$

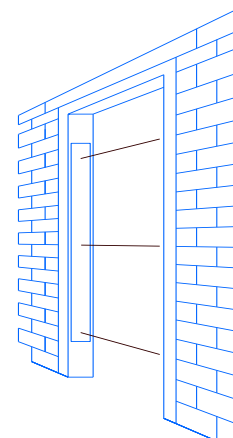
1 = Gipskartonplatten 12,5 mm dick

2 = Mineralfaserplatten Schmelzpunkt > 1000 Grad C,

3 = Tüerständerprofil als U-Profil zur Aufnahme der Zarge
min. 1,5 mm dick, $d_1 \geq 50 \text{ mm}$

Zusammenbau der Zarge falls zerlegt geliefert

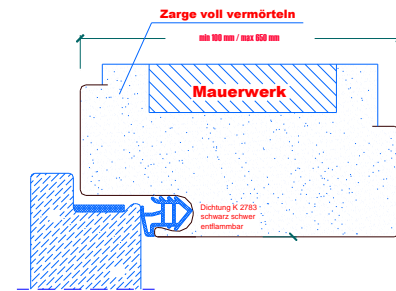
1. Ist die Zarge aus Transportgründen dreiteilig zerlegt, zunächst die aufrechten Zargenteile und das Zargenquerstück mit den Bügelverschlüssen bzw. Biegeverschlüssen zusammenbauen. Schweißen ist nicht erforderlich.
2. Gegebenenfalls Distanzschienen an der Zargenunterkante am Zargenspiegel festschrauben. Die Schraublöcher sind vorgebohrt.



Einbau in die Wand Typ UD/UD T 30 und glw.

Zargen mit Mauerankern

1. Maueranker an der Zarge waagrecht biegen bzw. Ruckzuckanker entsprechend setzen.
2. Den Anker auf Mauerstein setzen.
3. Zarge lot- und waagrecht und nach Meterriss ausrichten, ausspreizen und Maueranker einschlagen und einputzen.
4. Zarge mit Mörtel der Mörtelgruppe II voll ausgießen, auch oben quer. Beim Ausgießen Maßhaltigkeit des Zargeneinbaus kontrollieren!



Keinesfalls Schaum verwenden

5. Nach dem Abbinden des Mörtels die Distanzschienen entfernen.

Alternativ können Brandschutzzargen mit Alternativankern befestigt werden.

1. Zarge lot- und waagrecht und nach Meterriss ausrichten, ausspreizen und einputzen.
2. Zarge mit Mörtel der Mörtelgruppe II voll ausgießen, auch oben quer.

Keinesfalls Schaum verwenden.

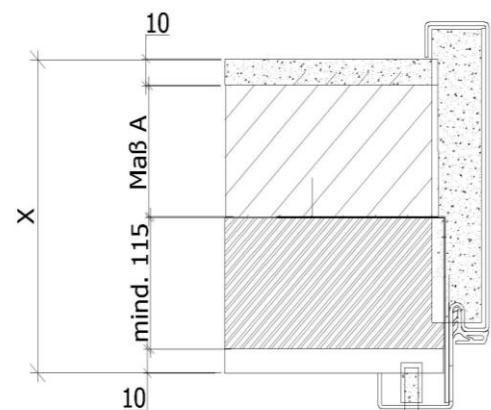
Beim Ausgießen Maßhaltigkeit des Zargeneinbaus kontrollieren!

3. Nach dem Abbinden des Mörtels die Distanzschienen entfernen.

Vollwärmeschutz XPS Platten

Die Zarge ist grundsätzlich wie eine Mauerwerkszarge zu setzen. Die Türblattseite ist immer die Mauerseite. Sollte die XPS Isolierung auf Türblattseite gewünscht sein, so muss diese ca. 10 cm vor der Zarge aufhören und ein Anschluss zur Zarge mit Mauerwerkssteinen geschaffen werden. Damit gilt der Anschluss Mauerwerk:

Eine Gefahr, die von der Isolierung ausgeht bleibt hierbei unberücksichtigt. Die XPS Platten verfügen über eigene Brandschutzvorschriften, diese sind zu berücksichtigen und nicht Bestandteil dieser Anleitung.



Türblattseite immer Mauerwerkseite
Zarge immer mit Mauerankern befestigt
immer ausgemörtelt.

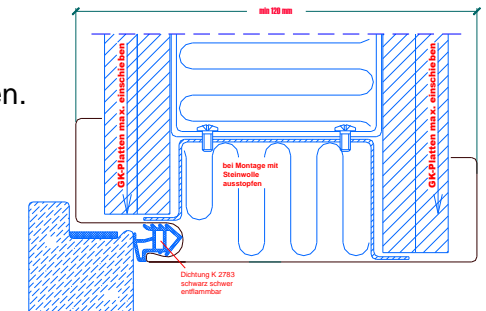
Zargen ohne Anker:

ZAFAG Zargen sind alternativ ohne Anker geprüft!

ACHTUNG: Es ist immer mit der zuständigen Behörde abzustimmen ob auf das setzen der Anker verzichtet werden darf. Im Zweifel immer die Ankermontage wählen.

Ständerwerkwände:

Ausgerichtete Zarge an einseitig fertig beplankter Wand ausrichten und mittels Schrauben mit dem UA Profil verbinden. Die Beplankung bis zum Umbug vorschieben. 2 te Seite beplanken.



Zweischalige Zargen STUD/STUD-T30 oder glw.

1. Die Zarge ist werkseitig im Falz zusammengesteckt. Die Verbindung lösen.
2. Zargenteil 1 in die Wandöffnung stellen, lot- und waagrecht und nach Meterriss ausrichten und festkeilen, dann gem. Montagevariante vorgehen.

Montagevarianten

a) Ständerwerkwände:

Ausgerichtete Falzschale durch die vorgelochten Bohrungen im Trapezanker mit dem Ständer mittels Bohrschrauben verbinden. Die Beplankung bis zum Umbug vorschieben.

b) Mauerwerkswände:

Wird die SUG(s) 2-schalige Zarge in eine Mauerwerkswand gesetzt, so müssen nach dem Einschleiben und Ausrichten der Falzschale erst die Bohrlöcher angezeichnet werden. Im Anschluss daran die Falzschale herausnehmen, an den markierten Stellen bohren und Dübel setzen. Falzschale in die Wandöffnung einschleiben und verschrauben.

Sofern im Anker ein Langloch 8x18 mm vorhanden ist, können auch Rahmendübel Ø 8 mm verwendet werden, so dass die Falzschale im ausgerichteten Zustand direkt montiert werden kann.

Wird der Anker auf der Seite außermittig verschraubt, muss auch auf der gegenüberliegenden Seite (bzw. umgekehrt) eine Verschraubung erfolgen, damit der Anker sich nicht verwindet.

- c) Die montierte Falzschale mit z.B. Mineralwolle ausstopfen
Alternativ Mineralplattenstreifen vollständig einbringen. Schmelzpunkt jeweils >1000 Grad Celsius
- d) Gegenschale und Falzschale zusammenfügen. Beim Aufschieben der Gegenschale darauf achten, dass der Trapezanker in den Führungsanker eingreift. Beide Schalen im Falz mit den Bohrschrauben verbinden. Anzugsmoment max. 4 Nm. Bei Zargen, die nur zusammengesteckt werden müssen jeweils 3 Punkte mit Silikon setzen und die Zargenteile zusammenschieben.
- e) Anschließend die Hohlkammerdichtung einsetzen. Hierdurch werden die Bohrschrauben im Falz verdeckt. bei der Montage des Bandes die Hinweise auch vom Bandhersteller beachten.

Bei stark frequentierten oder schweren / breiten Türen sollte die Falzschale mit Mörtel verfüllt werden. (ggf. müssen zusätzliche Befestigungspunkte geschaffen werden). Um Toleranzen der Zarge zur fertigen Wand auszugleichen, sollten eventuell auftretende Fugen zwischen dem mittels Silicon / Acryl abgedichtet werden.

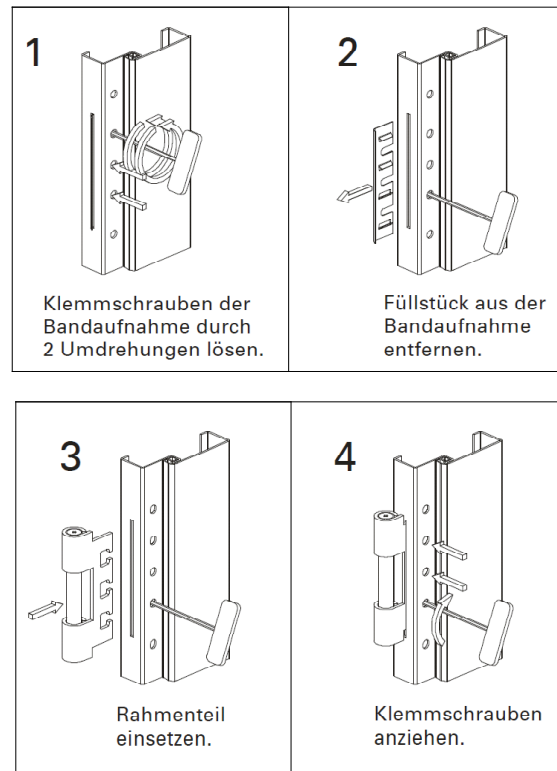
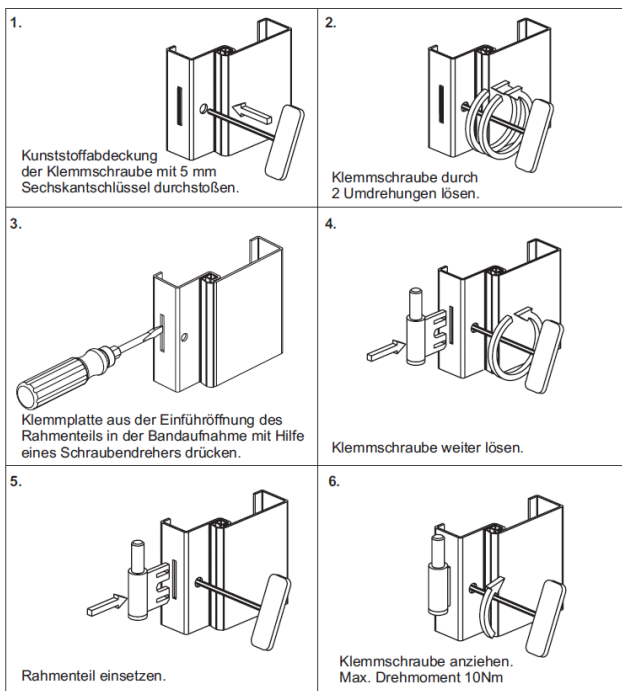
Montage des Türblatts

Grundsätzlich immer die Montageanleitung des Türblatts beachten

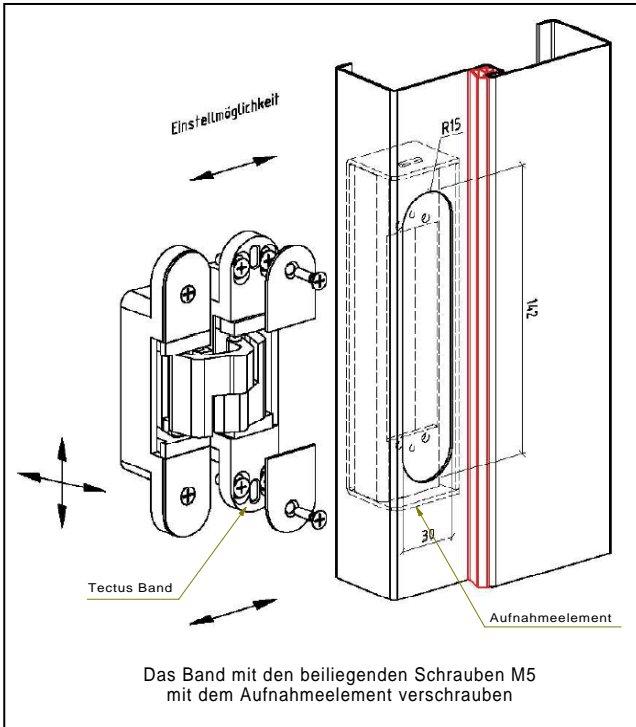
1. Das Türblatt einhängen, auf lotrechten Sitz achten.
2. Das Türblatt entsprechend ausrichten. Auf eine gleichmäßige Falzlufte von 2-4mm seitlich und oben achten.
3. Das Türblatt in den Bandtaschen so einstellen, dass die Zargendichtung rundum gleichmäßig gedrückt wird (besonders wichtig bei zusätzlichen Schallschutz- oder Rauchschutzanforderungen).

a) Bandmontage bei Bandaufnahme V 0086

b) Bandmontage bei Bandaufnahme VX Systeme (3D)

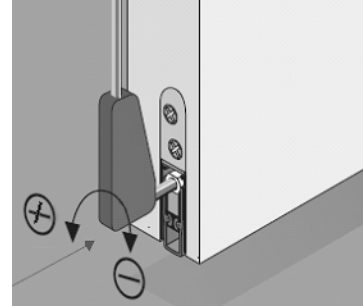


c) Bandmontage bei Bandaufnahme für Tectus



d) Einstellen der Bodendichtung bei 1-flg. Elementen

Dieser Punkt findet nur Anwendung bei Türen mit einer Bodendichtung!



Die Bodendichtung ist so einzustellen, dass sie auf der gesamten Türbreite zum Boden hin dicht abschließt.

Die Einstellung erfolgt durch drehen des Auslöseknopfes mit einem 3mm-Inbusschlüssel. Je nach Dichtungstyp kann die Einstellung auch an der Profilhase der Dichtung vorgenommen werden.

e) Standflügelverriegelung bei 2-flg. Elementen

Bei 2-flg. Elementen muss die Stahlzarge für Standflügelverriegelung bauseitig vorgerichtet werden.

Oben

Dafür im oberen Zargenfalz ein entsprechendes Einlaufloch $\text{Ø}12\text{-}13\text{mm}$ für die Treibriegelstange erstellen. Vorher bei geschlossenem Standflügel die Treibriegelposition anzeichnen

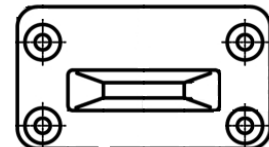
Unten

Für die bodenseitige Verriegelung, die mitgelieferte Schließmulde montieren.

Vorher bei geschlossenem Standflügel die Treibriegelposition anzeichnen. Die Bodenmulde muss so positioniert werden, dass die breitere Fläche in Öffnungsrichtung zeigt.



Öffnungsrichtung Standflügel



5. Funktionsprüfung

Türblatt auf Funktion prüfen. Die Tür muss zweitourig abschließbar sein. Eventuell Schließblech nacharbeiten (z.B. nachfeilen).